

↻ A-Z ROOF SPD2 T1+T2 2+3 1010 VCD

# DC svodič na střechu

Technický list - návod k instalaci



**Svodič přepětí pro venkovní použití**

 Navrženo a vyrobeno v České republice.

# A-Z ROOF SPD2 T1+T2 2+3 1010 VCD

Vzhledem k normativní povinnosti umisťovat svodiče přepětí třídy 1 a 2 v blízkosti svodu stringových vodičů do objektu, přicházíme s novou modelovou řadou SPD jednotek pro montáž na nosnou konstrukci samotných fotovoltaických panelů.

Vlastní konstrukce je s ohledem na povětrnostní podmínky a způsob montáže z hliníkové slitiny (stejný materiál jako nosné profily PV panelů - nehrozí vznik elektrochemické koroze) s hermeticky zalitými vnitřními obvody v polyuretanové hmotě s inertním plnivem potlačujícím hoření.

Jednotka je s ohledem na snadnou implementaci do stringu realizována jako průchozí - oba póly stringu se připojí do jednotky a oba z nich také vystupují. Spojení je realizováno klasickými MC4 konektory (na vstupu s integrovanou pojistkou) a vodiči o průřezu  $6 \text{ mm}^2$  (v některých verzích i  $10 \text{ mm}^2$ ) s dvojitou izolací a barevným rozlišením.

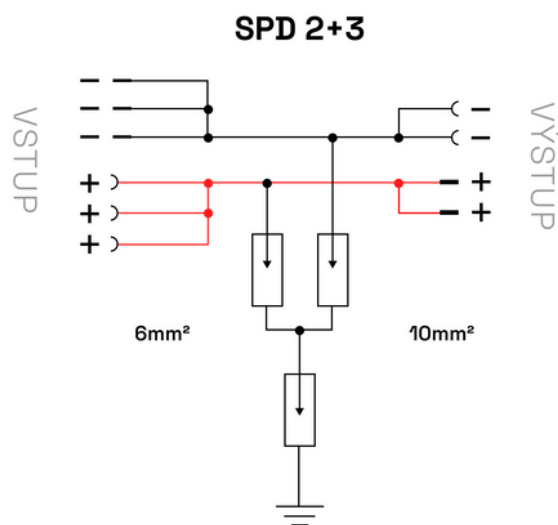
Připojení PE vodiče nebo spojení s prvky LPS je řešeno na vlastním šasi krabičky pomocí šroubu M10 (M8) přes nalisované oko na slané vodiči  $>16 \text{ mm}^2$  nebo přímo přes T-šroub propojením s nosnou konstrukcí/svodem LPS, případně v kombinaci.

Vlastní SPD jednotka je třídy T1 + T2, kdy vzhledem k nadstandardní svodové odolnosti ( $12,5/25 \text{ kA}$ ) je možná aplikace i na střechy s méně než čtyřmi svody (dle ČSN EN 51643-32).

Vzhledem ke specifické konstrukci a umístění je nutné po každém přerušení integrované pojistky (vlivem zapůsobení SPD) provést měření reziduálního proudu při max. provozním napětí.

V případě, že je vyšší než maximální výrobcem udaná hodnota, je nutné vyměnit celý modul SPD. Indikace přerušení pojistky je nepřítomnost napětí na okruhu stringu za SPD modulem.

LPL Maximální hodnoty proudu (10/350 $\mu\text{s}$ ) odpovídající LPL		Počet svodů			
		<4		>4	
		Test typu I (10/350 $\mu\text{s}$ ) pro varistorové SPD			
		$I_{\text{SPD1}} = I_{\text{SPD2}}$	$I_{\text{SPD3}} = I_{\text{SPD1}} + I_{\text{SPD2}}$	$I_{\text{SPD1}} = I_{\text{SPD2}}$	$I_{\text{SPD3}} = I_{\text{SPD1}} + I_{\text{SPD2}}$
I nebo neznámé	200 kA	10	20	5	10
II	150 kA	7,5	15	3,75	7,5
III nebo IV	100 kA	5	10	2,5	5



## Konstrukční provedení

Type 1 : 2+0 ( 1 pár 6 mm<sup>2</sup> VSTUP + 1 pár 6mm<sup>2</sup> VÝSTUP )  
 Type 2 : 2+3 ( 3 páry 6 mm<sup>2</sup> VSTUP + 2 páry 10mm<sup>2</sup> VÝSTUP )\*  
 Type 3 : 2+4 ( 4 páry 6 mm<sup>2</sup> VSTUP + 2 páry 10mm<sup>2</sup> VÝSTUP )\*

\*slouží jako slučovací box

## Technické specifikace

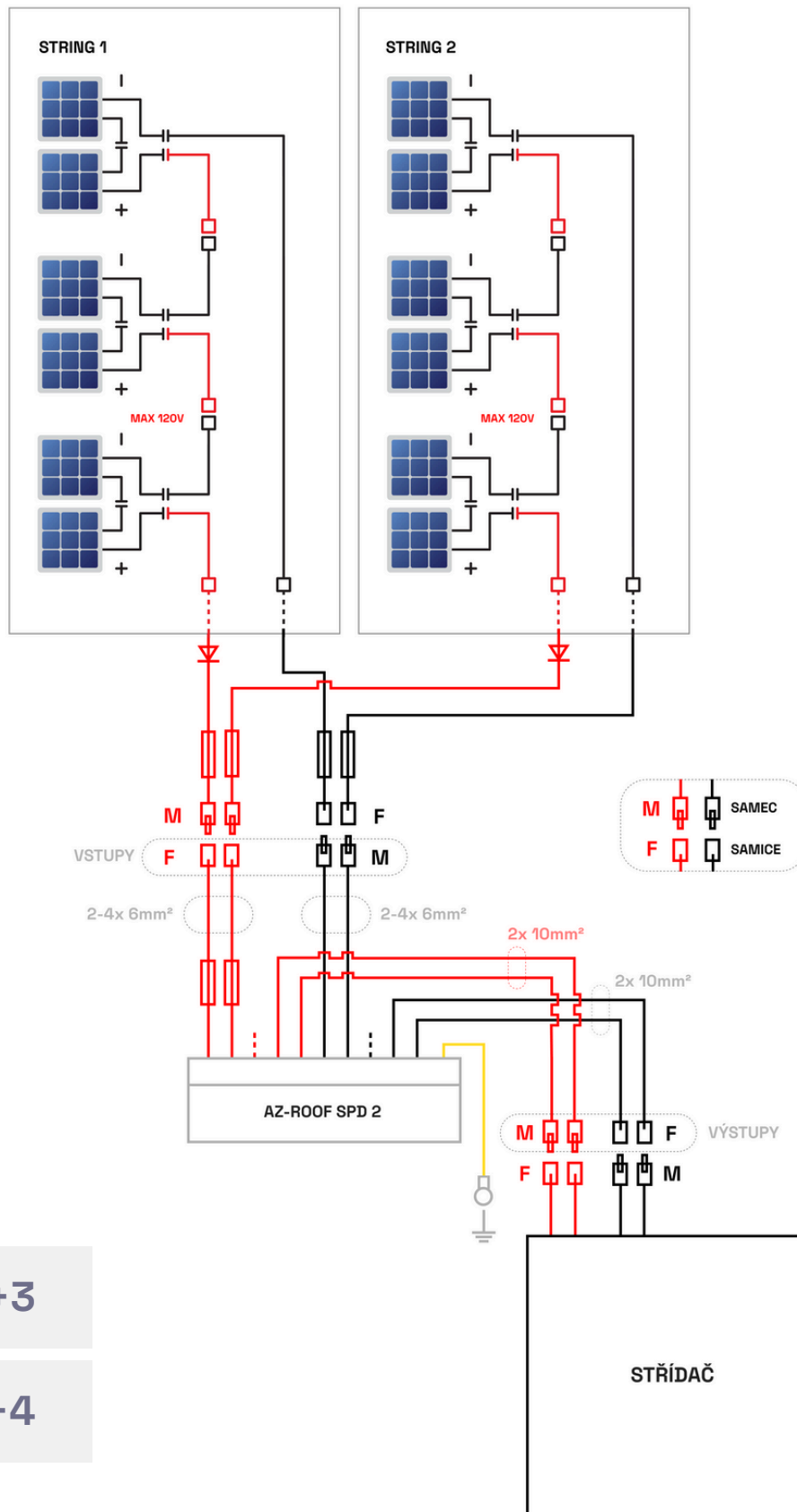
Maximální provozní DC napětí mezi L+ a L- (L+- a PE)	1010 V
$I_n$ (8/20 us) :	L+ nebo L- /PE 20 kA L+/-/PE 40 kA
$I_{max}$ (8/20 us) :	L+ nebo L- /PE 50 kA L+/-/PE 100 kA
$I_{imp}$ (10/350 us):	L+ nebo L- /PE 12,5 kA L+/-/PE 25 kA
Rozměry:	234*126*34,4 mm
Připojovací vodiče:	Délka: cca 25 cm Průřez: 6/10 mm <sup>2</sup> Konektory: MC4 samec/samice s integrovanou pojistkou
Umístění:	venkovní – montáž na nosný systém PV panelů
Jmenovitý zkratový proud $I_{scpv}$ :	10 kA
Vnější odpojovače:	pojistka integrovaná v MC4 <30 A na vstupu
Indikace zapůsobení SPD:	pokles výstupního napětí k 0 V
Reziduální proud:	max. 50 uA
Klasifikace dle ČSN EN 61643-11 ed. 2 a ČSN EN 61643-31:	T1+T2
Vhodné pro síť:	DC
Jmenovitý zatěžovací proud $I_L$ :	Type 1 - 30 A Type 2 - 30 A Type 3 - 80 A

# **A-Z ROOF SPD2 T1+T2 2+3 1010 VCD**

Zkratová odolnost $I_{SCPV}$ :	10 kA
Napěťová ochranná hladina při $I_n U_p$ :	< 2,3 kV
Doba odezvy $t_A$ :	< 25 ns
Materiál pouzdra:	Alu slitina
Stupeň ochrany krytu:	IP67
Pracovní teplota $\vartheta$ :	- 40 ÷ 85 °C
Vlhkostní rozsah $R_H$ :	0 ÷ 100 %
Průřez vodiče konektoru:	6 mm <sup>2</sup> / 10 mm <sup>2</sup> (dle provedení)
Utahovací moment zemní svorky:	Dle použitého šroubu M8/10
Způsob montáže:	FV Alu profil
Pracovní poloha:	Libovolná
Poruchový režim SPD:	OCFM
Výměnné provedení:	NE
Životnost:	>15 LET

# ↻ A-Z ROOF SPD2 T1+T2 2+3 10/10 VCD

## Schéma



SPD 2+3

SPD 2+4